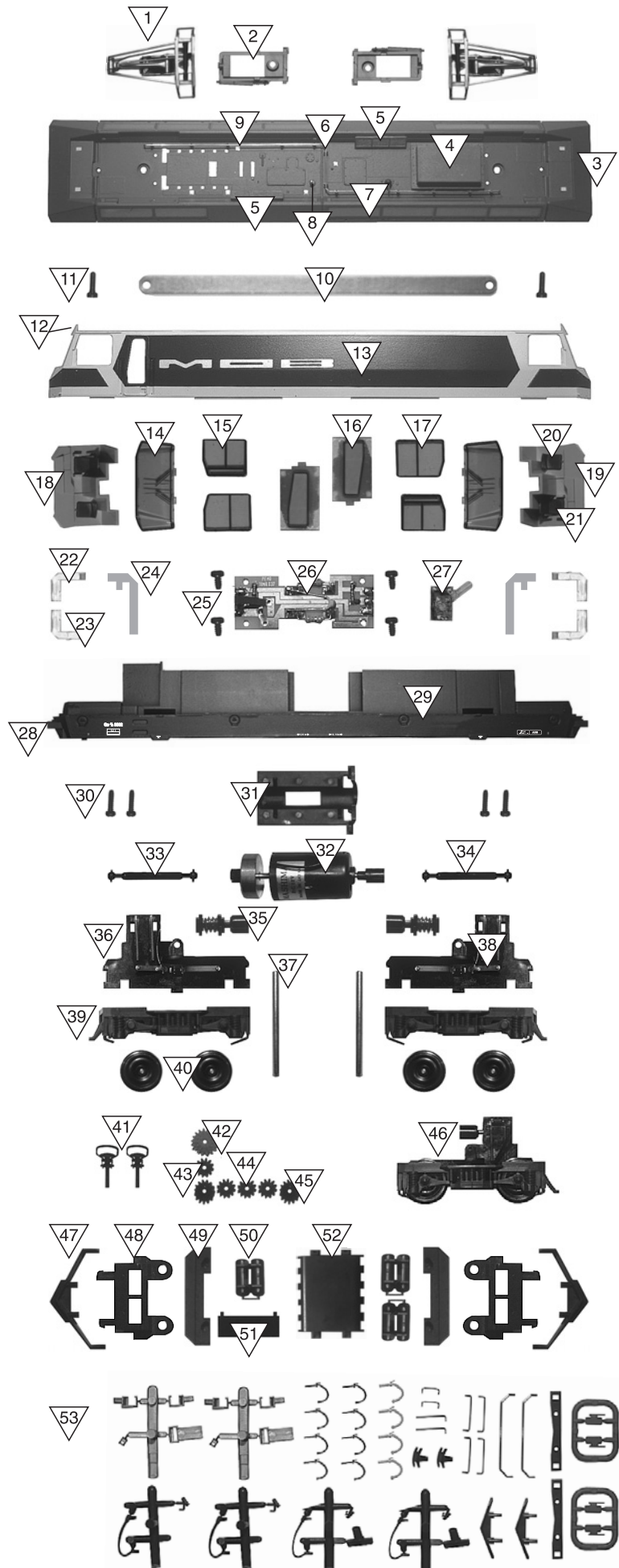


?	Best.Nr.	Ersatzteil/e
1	1259 859 000	Stromabnehmer
2	1060 038 000	Grundplatte für Stromabnehmer
3	1259 300 200	Dach komplett bestückt MOB grau
	1259 300 203	Dach unbestückt MOB grau o. Abb.
	1259 313 200	Dach kompl. best. MOB schwarz o.
Abb.	1259 313 203	Dach unbestückt MOB schwarz o. Abb.
4	1059 104 007	Dachaufsatz
5	1059 106 000	Filtereinsatz
6	1059 105 007	Isolator
7	1050 036 008	Isolator Erdungsschalter
8	1050 047 000	Lokpfeife
9	1059 107 000	Dachleitung
10	1059 050 000	Leiterplatte Dach
11	1260 000 000	Befestigungsschraube
12	1059 036 000	Lampeneinsatz (Dach)
13	1259 300 102	Gehäuse MOB beige bedruckt
	1259 * _ 102	Gehäuse MOB ? bedruckt
	1259 300 100	Gehäuse MOB beige komplett
	1259 * _ 100	Gehäuse MOB ? komplett
14	1259 032 789	Stirnfenster
15	1259 034 789	kleines Seitenfenster
16	1259 033 779	Türfenster
17	1259 035 789	großes Seitenfenster
18	1259 000 350	Führerstandeinrichtung komplett
19	1059 020 000	Führerstand
20	1059 040 007	Sessel
21	1059 039 007	Sessel mit Armstützen
22	1059 021 000	Leuchtstab, links
23	1059 022 000	Leuchtstab, rechts
24	1059 023 000	Leuchtstab, senkrecht
25	5069 000 000	Blehschraube für Platine
26	1259 037 370	Leiterplatte (Motor)
27	1261 028 370	Leiterplatte (Licht)
	5133 000	Glühbirne (ohne Fassung) o. Abb.
28	1059 024 000	Lampeneinsatz (in Rahmen)
29	1259 304 300	Chassis MOB 8004 komplett
	1259 * _ 300	Chassis MOB ? komplett
	1259 304 308	Chassis MOB 8004 bedruckt
	1259 * _ 308	Chassis MOB ? bedruckt
30	1062 000 000	Blehschraube für Gehäuse
31	1059 052 009	Motorhalteplatte
32	1259 000 330	Motor komplett
33	1059 019 009	Kardanwelle L=29 mm
34	1059 019 007	Kardanwelle L=28 mm
35	1259 000 425	Antriebswelle komplett
36	1259 000 410	Getriebe komplett
37	1050 007 000	Achse für Drehgestellaufhängung
38	1001 014 000	Radschleifer
39	1059 004 007	Drehgestellblende
40	5259 000	Radsatz für komplette Lok
41	5358 100	Standardkupplungen (10 St.)
42	1065 075 000	Schneckenrad z=18/12 m=0,4
43	1065 072 000	Zahnrad z=10 m=0,4
44	1061 013 000	Zahnrad z=12 m=0,4
45	1050 065 000	Zahnrad z=13 m=0,4
46	1259 000 420	Drehgestell komplett
47	1059 018 007	Bahnräumer
48	1059 007 007	Pufferbohle
49	1059 010 008	Umlaufblech
50	1059 011 007	Druckkessel
51	1059 012 007	Batteriekasten
52	1059 013 007	Trafo unter Rahmen
53	1259 300 161	Zurüstbeutel



* Bitte tragen Sie hier die zugehörige Artikelbestellnummer ein.
Für das Lokgehäuse MOB 8003 wäre dies z.B. 1259 313 102.