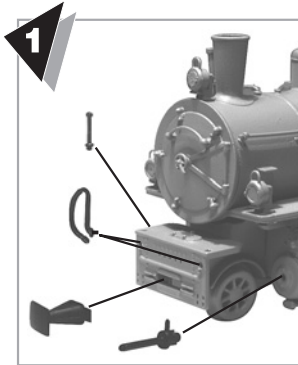


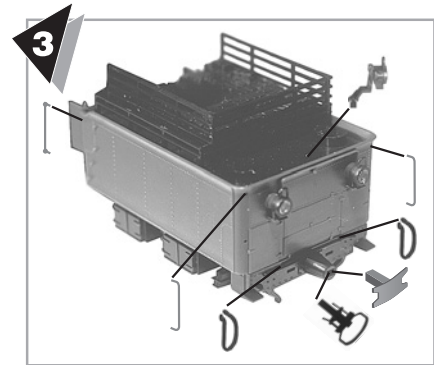
Allgemeine Hinweise

Das vorliegende Modell für das Zweileiter-Gleichstromsystem (12 V) wird durch einen 5-poligen Gleichstrommotor mit Schwungmasse (**Art. 1290 000 330**) angetrieben. Die Stromaufnahme erfolgt über Lok und Tender; zum Trennen müssen die Verbindungskabel an der Hauptplatine im Tender abgelötet werden. Der kleinste befahrbare Gleisradius beträgt 330 mm. Die Maschine ist nur auf 12 mm-Gleisen (H0m) einsetzbar! Für einen einwandfreien Kontakt sollten die Schienen regelmäßig z.B. mit einem Schienenreinigungsgummi oder -wagen gesäubert werden.



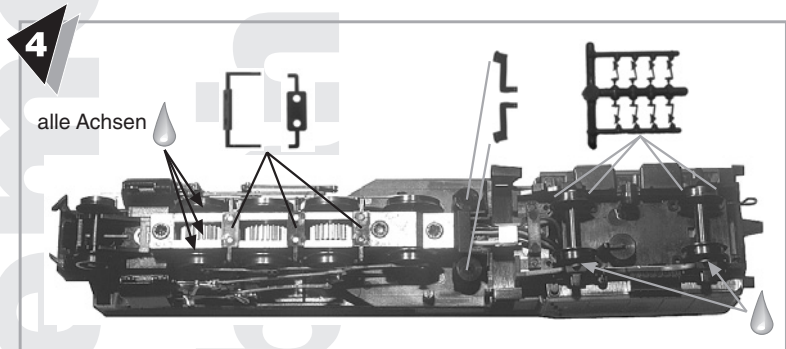
Zurüstteile

Im beiliegenden Zurüstbeutel (**Art. 1290 000 161**) finden Sie einige vorbildgetreue Ansetzteile zur Verfeinerung Ihrer Modellbahnlokomotive, die größtenteils nur eingesteckt werden müssen. Bei engen Radien dürfen unter Umständen die Kolbenstange und die lokseitigen Bremsbacken nicht montiert werden! Das dritte Tenderlicht (ohne Funktion) kann gegebenenfalls mit Kunststoffkleber fixiert werden; dazu Leuchtstab an der Laternenrückseite kürzen.



Schmierung

Obwohl das Getriebe werkseitig mit Spezialfett geschmiert ist, empfehlen wir nach längerer Betriebsdauer oder bei lauter werdendem Fahrgeräusch die Motorwellenlager mit einem kleinen Tröpfchen Modellbahnöl und das Schneckengetriebe sowie die Achslager mit Molykote-Getriebefett (verdünnt mit Modellbahnöl) zu schmieren. Dazu die Steuerstange (beim Zusammenbau nicht festkleben!) zwischen Umlaufblech und Führerhaus entfernen, Vorlaufgestell abziehen, beide (äußeren) Lokgehäuseschrauben lösen und Langkessel mit Führerhaus abnehmen. Die beiden (inneren) Getriebeschrauben keinesfalls lösen!

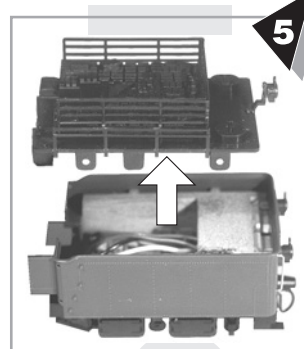


Haftreifenwechsel

Kurbelbolzen an der zweiten Kuppelachse z.B. mit Pinzette abziehen, Ersatzhaftreifen (**Art. 5129 000**) mit einer feinen Nadel oder kleinem Schraubendreher aufziehen und Kurbelbolzen wieder einpressen. Bitte achten Sie darauf, daß der Haftreifen sich bei der Montage nicht verdreht hat. Ersatzradsatz komplette Lok: **Art. 5290 000**

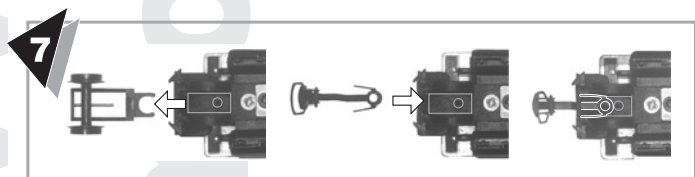
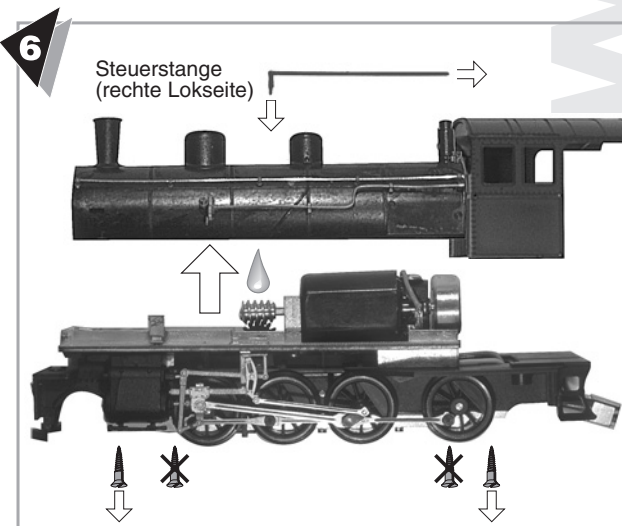
Einbau eines Digitaldecoders

Das Dampflokmodell ist für den Einbau einer Digitalchnittstelle nach NEM 651 vorbereitet. Zum Einbau eines Digitaldecoders die Tenderabdeckung nach oben abziehen, gegebenenfalls das Tendergewicht mit Lichtleitstab entfernen und die Konventionell-Platine an der Perforation herausbrechen. Der Decoder kann nun entweder an die sechs Leiterbahnen angelötet oder in die sechspolige Steckerleiste (Selektrix Spur N, Restbestand bei BEMO unter Art.Nr. 0700 000 200) eingesteckt werden.



Lämpchenwechsel

Das Modell verfügt werkseitig über eine fahrtrichtungsabhängige Spitzenbeleuchtung in Lok und Tender. Zum Wechseln der Glühlampen im Tender Tenderabdeckung und -gewicht ausbauen, defekte Glühbirne ablöten und Ersatzglühbirne (**Art. 5133 000**) wieder in die Beleuchtungsplatine einlöten. Zum Wechseln der stirnseitigen Lokbeleuchtung Lokgehäuse abnehmen.



Kupplung

Die Schlepptenderlok ist werkseitig mit einer Standardkupplung (Ersatzteil **Art. 5355 100**) am Tender und mit einer Imitation des Mittelpuffers an der Lok ausgerüstet. Am Tender können alternativ ein Mittelpuffer oder der Kurzkupplungsadapter (**Art. 5453 000** + Kupplungskopf **5451 000**) eingesetzt werden. Falls im Betrieb beidseitig Kupplungen benötigt werden, kann die beiliegende Standardkupplung (**Art. 5390 100**) montiert werden. Dazu das eingeklippte Vorlaufgestell Richtung vordere Pufferbohle abziehen, die Kupplung durch den stirnseitigen Schlitz einfädeln und mit dem Steckbolzen fixieren. Abschließend wieder das Vorlaufgestell einsetzen.



OPERATING INSTRUCTIONS INSTRUCTIONS DE SERVICE

GB

General Information

The model is designed for H0m two-rail 12 mm track system using 12 volts DC and features a five pole flywheel-fitted motor (**Item No: 1290 000 330**). Current collection is from loco and tender wheels. Before the tender can be separated from the loco the connecting wires must be detached from the main circuit board in the tender. A minimum radius of 330 mm is recommended. For perfect conductivity clean track at regular intervals, using a rubber track cleaner or a track cleaning vehicle.

Accessories



The enclosed accessory pack (**Item No: 1290 000 161**) includes a number of true-to-prototype add-ons, most of which just need to be clipped into the place for a more finely detailed model. When running the loco on tight curves it may be better to do without the piston rod and the inner brake shoes! The third dummy tender light may be glued on with plastic glue if desired, after shortening the lights conductor behind the lamp.

Lubrication



The gears come lubricated with special grease but we recommend - should the motor noise become louder - applying a droplet of suitable oil to the motor shaft bearings and Molykote gear lubricant (diluted with oil) to the worm-and-shaft combination and the axle bearings. Remove the reserve rod (don't glue in place!) between the footplate and the cab, remove the clip-fastened carrying axle, loosen the two (outer) screws on the body shell and take off the boiler and cab. Do not loosen the two (inside) screws holding the transmission in place!

Replacing traction tyre

Use tweezers to pull crank bolt off the second coupled axle, fit spare traction tyre (**Item No: 5129 000**) with a fine needle or small screwdriver and press crank bolt into place. Please take care that the traction tyre does not get twisted in the process. Complete replacement wheel set for loco - **Item No: 5290 000**.

Fitting of a digital decoder



The model is set up to accommodate a NEM 651 digital interface. First remove the tender shell by sliding it upwards, then the tender weight and the light conductor, if necessary. Break the conventional printed circuit board off along the perforated line. Then solder the decoder onto the six strip conductors or plug it into the six-point contact strip (Selektrix N-gauge, spare part available BEMO ref. 0700 000 200).

Replacing light bulbs

The model comes equipped with directional lighting on the loco and the tender. To replace bulbs in the tender remove shell and weight, remove the faulty bulb and solder new bulb. (**Item No: 5133 000**) into place on the circuit board. To replace the front headlight of the loco first remove the body shell.

Couplers



The loco comes with a standard coupler (**Item No: 5355 100**) on the tender and an imitation central buffer on the loco. Alternatively, a central buffer or close coupling mount (**Item No: 5453 000 + 5451 000**) may be fitted to the tender. If couplers are needed on both sides, mount the enclosed standard coupler (Item No: 5390 100). Remove the clip-fastened carrying axle by pulling it towards the front pilot, insert the the coupler through the front slot and fix it in place with the pin. Finally put the carrying axle back in place.

F

Quelques précisions

Prévu pour fonctionner sur un système 2 rails 12 V continu, ce modèle est équipé d'un moteur 5 pôles avec vis sans fin (**référence 1290 000 330**). La captation du courant est effectuée par la locomotive et par le tender. Pour séparer les câbles de liaison, il faut les dessouder de la platine principale du tender. Le plus petit rayon que cette machine puisse emprunter est de 330 mm. Cette locomotive n'existe que pour de la voie métrique (H0m = 12 mm) et n'est pas transformable. Pour obtenir un fonctionnement irréprochable, il faut nettoyer régulièrement les rails à la gomme ou à l'aide d'un wagon nettoyeur.

Superdétaillage



Dans le sachet (**réf. 1290 000 161**) joint au modèle, se trouvent toutes les pièces détaillées qui par leur authenticité vont rendre votre modèle encore plus réaliste. La plupart de ces pièces peuvent être encliquetées et non collées. Lors de passage sur des rayons courts, il est conseillé de démonter les pièces de superdétaillage.

Graissage



Le moteur sort d'usine graissé avec une huile spéciale. Notre recommandation: après de longues heures de fonctionnement ou si un bruit désagréable se fait entendre, graisser l'arbre de transmission du moteur ainsi que la vis sans fin avec une petite goutte d'huile de modélisme. Pour cela, démonter les mandrins entre carrosserie et cabine - (ne pas les coller) -, démontage du bissel avant, dévisser les deux vis extérieures de la cabine, sortir la cheminée avec la cabine. Ne jamais dévisser les deux vis intérieures du moteur.

Changement des bandages

Tirer vers soi à l'aide d'une pince la tête d'embellage du deuxième essieu, prendre un bandage de rechange **5129 000** avec une pointe fine et l'installer, replacer la tête d'embellage. Attention, vérifier que le bandage nesoit pas retourné lors du remontage. Jeu d'essieu de rechange: **5290 000**.

Montage d'un décodeur digital



Cette locomotive est livrée avec une interface digitale correspondant à la norme NEM 651; pour installer un décodeur, soulever le capot du tender, sortir l'interface; le décodeur peut être encliqueté à la fiche 6 pôles type Selektrix échelle N (BEMO art. 0700 000 200) ou être soudé aux 6 conducteurs.

Changement des ampoules

Le modèle dispose d'un éclairage d'origine dans la locomotive et dans le tender répondant au sens de la marche. Pour changer l'ampoule dans le tender, soulever la carrosserie et le lest; dessouder l'ampoule défectueuse, et souder une ampoule de rechange (**référence 5133 000**) sur la platine d'éclairage. Pour changer l'ampoule dans la locomotive, enlever la carrosserie et procéder de même.

Attelage



Le tender est équipé d'un attelage standard (**référence 5355 100**) et la locomotive possède une imitation du tampon central à l'avant. Le tender peut être équipé au choix d'un tampon central ou d'un adaptateur pour attelage court (**réf. 5453 000**) avec tête d'attelage (**réf. 5451 000**). Pour un fonctionnement avec attelage des deux côtés, monter l'attelage standard (**réf. 5390 100**) fourni, après démontage du bissel avant.