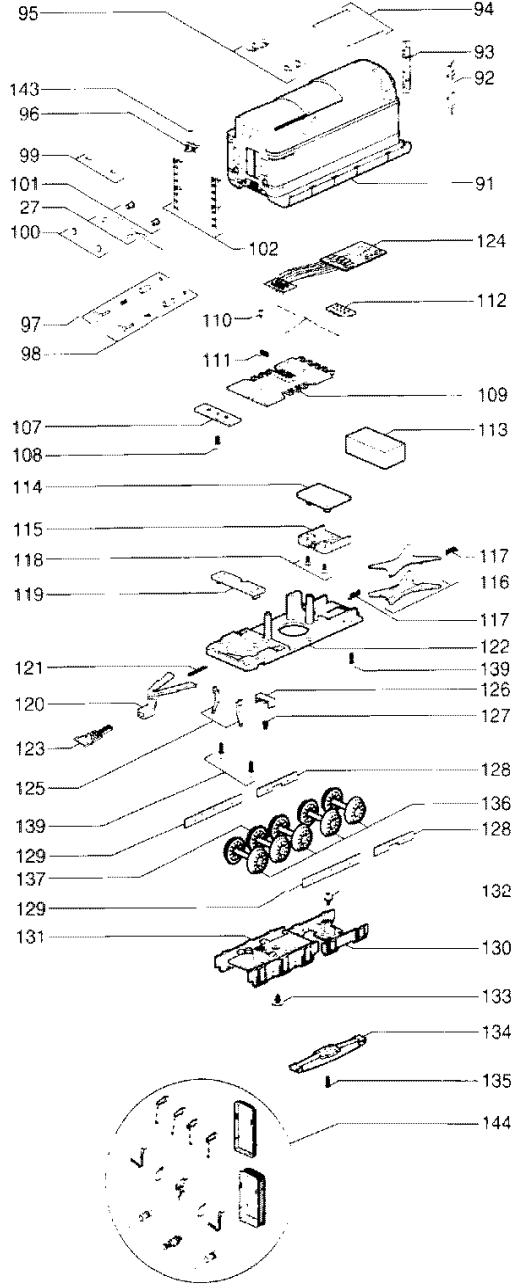
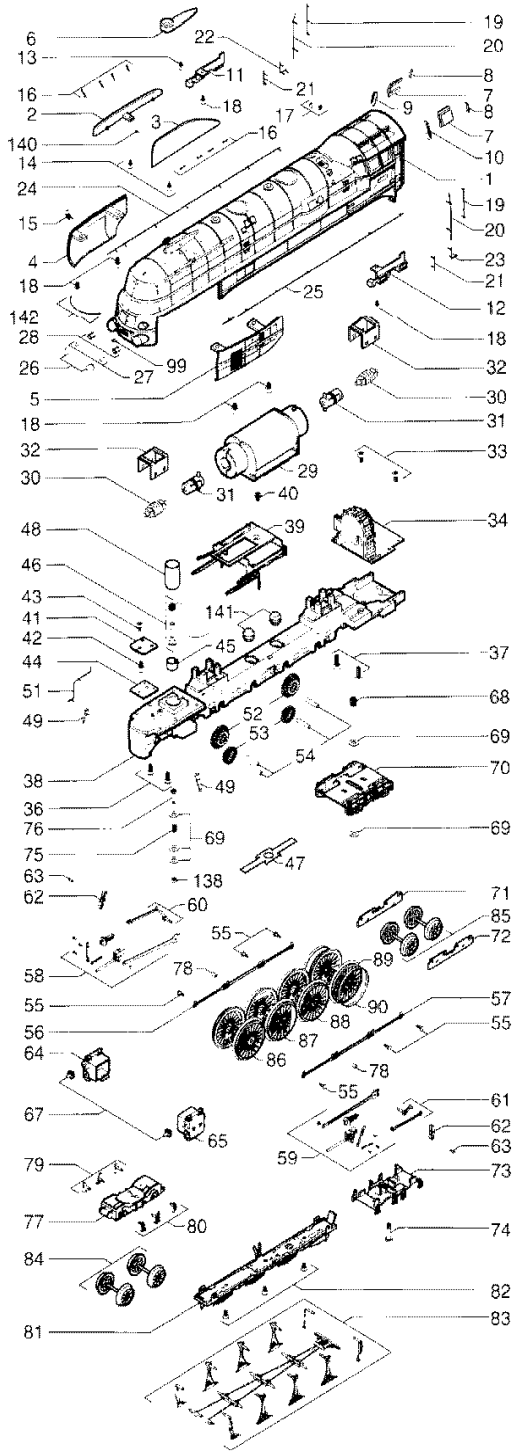


Ersatzteilliste
Spare Parts List



4. Lokomotivgehäuse demontieren (Fig. 6)

Schrauben (01) an der Gehäuseunterseite herausdrehen, Lokomotivgehäuse (02) vorsichtig nach oben abnehmen.

5. Tendergehäuse demontieren (Fig. 6)

Schrauben (01) an der Gehäuseunterseite herausdrehen, Tendergehäuse (03) vorsichtig nach oben abnehmen.

6. Platine tauschen (Fig. 6)

Tendergehäuse abnehmen, siehe Punkt 5. Blindstecker (04) bei Gleichstrom-Ausführung DC oder Digitaldecoder (05) bei Wechselstrom-Ausführung AC abziehen. Befestigungsschraube (06) herausdrehen. Sämtliche Kabel, von der Platine (07), durch abziehen der Kabelschuhe (08), ablösen. Bitte kennzeichnen Sie sich wo die einzelnen Kabel angebracht waren. Platine nach oben abnehmen.

7. Motor tauschen (Fig. 6)

Lokomotivgehäuse abnehmen, siehe Punkt 4. Getriebeabdeckung (09) mit kleinem Schraubendreher ausclipen. Schnecke (10) und Kardanwelle (11) aus Halterung entfernen. Motor mit Motorhalterung (12) mittels Schraubendreher am Grundträger ausclipen. Motor nach oben herausnehmen und Kabel (13) ablöten.

Achtung: Bei Ausbau des Motors auf Einbaulage achten – sonst falsche Fahrtrichtung.

8. Digitaldecoder tauschen (Fig. 6)

Tendergehäuse abnehmen, siehe Punkt 5. Digitaldecoder (05) abziehen und neuen einstecken.

9. Haftreifen tauschen (Fig. 6)

Lokomotivgehäuse abnehmen, siehe Punkt 4. Sechskantschrauben SW 2.5 (14) der Kuppelstange herausdrehen. Kuppelstange vorsichtig anheben und Haftreifen (15) wechseln.

10. Schleifer tauschen bei Wechselstromausführung (Fig. 6)

Befestigungsschraube (16) des Schleifers (17) herausdrehen. Kabel ablöten und Schleifer abnehmen.

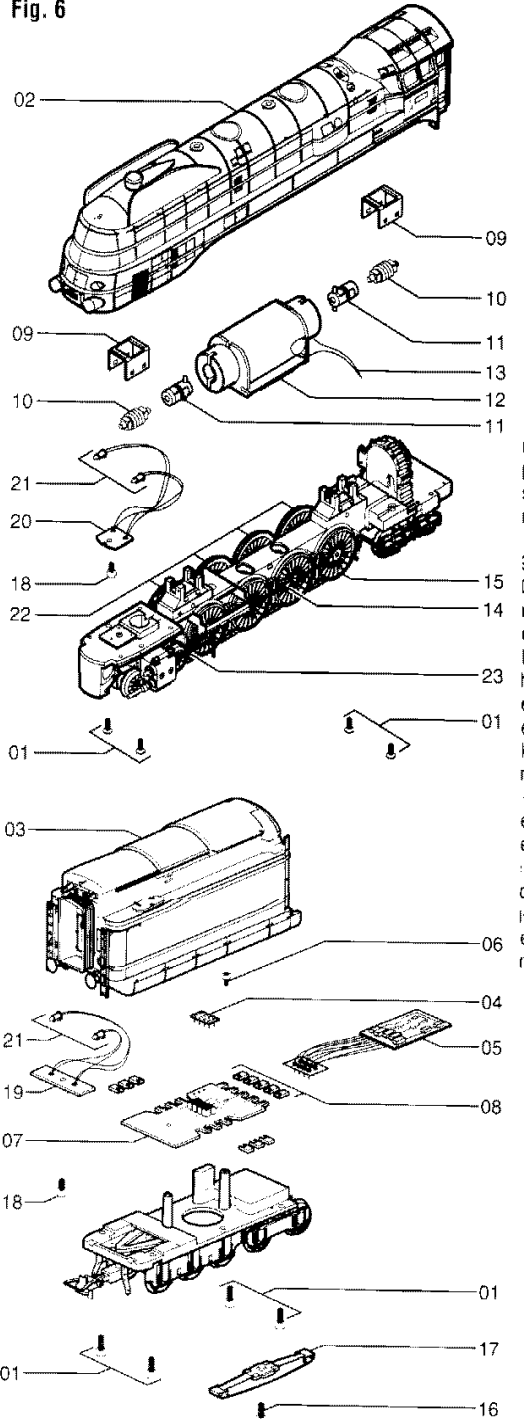
11. Glühbirnen tauschen (Fig. 6)

Gehäuse abnehmen, siehe Punkte 4 und 5. Schraube (18) an Kontaktplatine (19, 20) herausdrehen und Kontaktplatine lösen. Kabel der defekten Glühbirne (21) an Kontaktplatine ablöten. Glühbirne mit Lampenfassung aus Lampengehäuse herausziehen. Einbau in umgekehrter Reihenfolge.

12. Wartungsarbeiten an Radsätzen und Getriebe (Fig. 6)

Bei Wartungsarbeiten an den Radsätzen (22), dem Kuppelgestänge (23) und dem Getriebe muss das gesamte Fahrgestell zerlegt werden. Wir bitten Sie bei der Demontage des Fahrgestells genau darauf zu achten, wo und wie jedes Einzelteil montiert war. Die Einbaulage können Sie auch aus der Ersatzteilgrafik Seite 14 und 15 ersehen. Vor dem Zerlegen des Fahrgestells muss das Gehäuse demontiert werden (siehe Punkt 4 und 5). Für Beschädigungen, die durch unsachgemäße Arbeiten an den Bauteilen entstehen, kann die Firma BRAWA nicht haftbar gemacht werden.

Fig. 6



1. Ölen (Fig. 4)

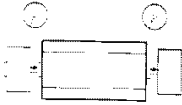
Der Motor und die Lagerstellen der Radsätze können an den gekennzeichneten Punkten sparsam mit Öl der Modellbaubranche geölt werden. Zum Ölen des Motors ist das Gehäuse abzunehmen, siehe Seite 10 Punkt 4.

1. Lubricating (Fig. 4)

The engine and the wheelset bearings may be sparingly lubricated at the marked places with oil used for model making purposes. In order to lubricate the engine, remove the housing, compare page 12, item 4.

Fig. 4

Motor
Engine



Lokomotive
Locomotive



Tender
Tender



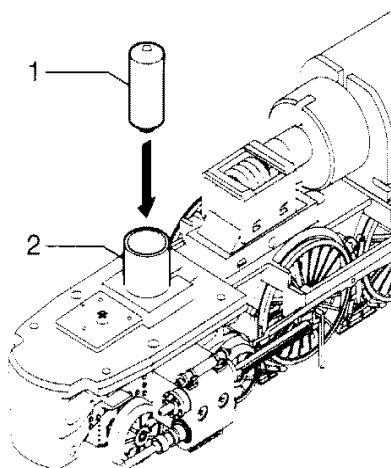
2. Seuthe Raucheinsatz montieren (Fig. 5)

Gehäuse abnehmen, siehe Seite 10 Punkt 4.
Raucheinsatz (1) in Hülse (2) einsetzen und Gehäuse montieren.

2. Mounting the Seuthe smoke insert (Fig. 5)

Remove housing, compare page 12, item 4.
Place the smoke insert (1) in the sleeve (2) and mount the housing.

Fig. 5



Umrüsten auf Digitalbetrieb

Gleichstrom Ausführung 0630

Tendergehäuse abnehmen, Blindstecker (04) abziehen und Digital-Decoder (05) einstecken (siehe Seite 11).

Den richtigen Einbau des Digitaldecoders und dessen Einsteckrichtung entnehmen Sie der Einbauvorschrift des Decoderherstellers.

Nach Einstecken des Digitaldecoders ist die Funktion des Lichtes zu prüfen. Wenn keine Lichtfunktion – Stecker um 180° drehen und einstecken.

Wechselstrom-Ausführung 0631

Lokomotiven in Wechselstrom-Ausführung AC werden serienmäßig mit Premium-Digitaldecoder (05) ausgeliefert. Der Decoder erkennt die Betriebsart (analog / digital) selbstständig. Soll der Decoder umprogrammiert werden, liegt die Einbau- und Betriebsanleitung Premium-Digitaldecoder bei.

Der Decoder ist Werkseitig auf Adresse 03 eingestellt.

Converting to digital operation

DC version 0630

Remove Tenderhousing, pull off dummy connector (04) and insert digital decoder (13), (see page 13).

Please consult the installation instructions issued by the decoder manufacturer for correct installation of the digital decoder and its insert direction.

After inserting the digital decoder, check that the light functions. If the light does not work, turn the connector through 180°.

AC version 0631

The premium digital decoder (05) is standard for the alternating current (AC) locomotives models. The decoder independently identifies the operation type (analogue/digital). Please refer to the enclosed installation and operation instructions "Premium Digital Decoder" in the event that the decoder needs to be reprogrammed.

The decoder is set to address 03 in the factory.

Ersatzteilliste Spare Parts List



Pos.	Bestell-Nr.	Benennung
130	0630.50.126	Drehgestell klein
131	0630.50.127	Drehgestell groß
132	0630.50.128	Lagerschraube
133	0630.50.129	Lagerschraube
134	0472.02.37	Schleifer AC
135	0631.50.131	Schraube für Schleifer DC
136	0630.50.132	Tender-Radsatz DC
	0631.50.132	Tender-Radsatz AC
137	0630.50.133	Tender-Radsatz DC
	0631.50.133	Tender-Radsatz AC
138	0630.50.134	Mutter
139	0630.50.135	Schraube für Gehäuse
140	0630.50.136	Signalhalter
141	0630.50.137	Gummipuffer Motorhalter
142	0630.50.138	Griffstangen gebogen
143	0630.50.139	Signalhalter Tender
144	0630.50.140	Zurüstbeutel

Bestellbeispiel:

Pfeife mit Position 15 = 0630.50.15 Pfeife

Wichtiger Hinweis!

Bei der Bestellung von Ersatzteilen muss die Bestell-Nr. und die Benennung angegeben werden. Ist dies nicht der Fall, kann die Bestellung nicht bearbeitet werden.

Pos.	Order no.	Description
1	0630.50.01	Body cpl.
2	0630.50.02	Spoiler right
3	0630.50.03	Spoiler left
4	0630.50.04	Sidepart right
5	0630.50.05	Sidepart left
6	0630.50.06	Chemney
7	0630.50.07	Cabinside windowglas
8	0630.50.08	Windshield
9	0630.50.09	Window front right
10	0630.50.10	Window front left
11	0630.50.11	Cover right
12	0630.50.12	Cover left
13	0630.50.13	Screw for chemney
14	0630.50.14	Screw for Spoiler
15	0630.50.15	Whistle
16	0630.50.16	Holder for Spoiler
17	0630.50.17	Safety valve right
18	0630.50.18	Screw
19	0630.50.19	Handrail
20	0630.50.20	Handrail long
21	0630.50.21	Handrail short
22	0630.50.22	Handrail right Bended
23	0630.50.23	Handrail left Bended
24	0630.50.24	Handrail boiler right
25	0630.50.25	Handrail boiler left
26	0630.50.26	Lampglas
27	3268.99.00	Bulbs
28	0630.50.27	Cover for Bulb
29	0630.50.28	Motor cpl.
30	0630.50.29	Worm
31	0630.50.30	Cardan cpl.
32	0630.50.31	Worm cover
33	0630.50.32	Screw
34	0630.50.33	Interior
36	0630.50.35	Screw

Pos.	Order no.	Description
37	0630.50.36	Screw
38	0630.50.37	Main frame
39	0630.50.38	Control support
40	0630.50.39	Screw
41	0630.50.40	PCB for bulbs
42	0630.50.41	Screw
43	0630.50.42	Screw
44	0630.50.43	PCB for Frontlight
45	0630.50.44	Washer
46	0630.50.45	Contact pin
47	0630.50.46	Axel spring
48	0630.50.47	Electric muff
49	0630.50.48	Rear right Side track
51	0630.50.50	Hose
52	0630.50.51	Gear wheel big
53	0630.50.52	Gear wheel small
54	0630.50.53	Axle
55	0630.50.54	Screw for wheel
56	0630.50.55	Couple rod right
57	0630.50.56	Couple rod left
58	0630.50.57	Rods right
59	0630.50.58	Rods left
60	0630.50.59	Rods right
61	0630.50.60	Rods left
62	0630.50.61	Expansion link
63	0630.50.62	Pin
64	0630.50.63	Cylinder right
65	0630.50.64	Cylinder left
67	0630.50.66	Separate part for cylinder
68	0630.50.67	Spring for rear bogie
69	0630.50.68	Washer
70	0630.50.69	Rear bogie
71	0630.50.70	Pick-up rear bogie right DC
72	0630.50.71	Pick-up rear bogie left DC
73	0630.50.72	Rear bogie brake block
74	0630.50.73	Screw for rear bogie
75	0630.50.74	Spring for front bogie
76	0630.50.75	Screw for front bogie
77	0630.50.76	Front bogie
78	0630.50.77	Washer
79	0630.50.78	Brake right Front bogie
80	0630.50.79	Brake left Front bogie
81	0630.50.80	Frame basic plate
82	0630.50.81	Screw
83	0630.50.82	Brake linkage
84	0630.50.83	Wheelset DC
	0631.50.83	Wheelset AC
85	0630.50.84	Wheelset DC
	0631.50.84	Wheelset AC
86	0630.50.85	1. Wheelset DC
	0631.50.85	1. Wheelset AC
87	0630.50.86	2. Wheelset DC
	0631.50.86	2. Wheelset AC
88	0630.50.87	3. Wheelset DC
	0631.50.87	3. Wheelset AC
89	0630.50.88	4. Wheelset DC
	0631.50.88	4. Wheelset AC
90	0630.50.89	Traction tire
91	0630.50.90	Body Tender
92	0630.50.91	Sliding flap right
93	0630.50.92	Sliding flap left
94	0630.50.93	Handrail tender
95	0630.50.94	Cover for tender
96	0630.50.95	Number plate

Arbeiten vor der Inbetriebnahme Work to be performed before starting up

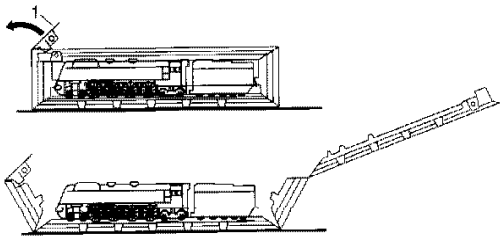
Entnahme der Lok aus der Verpackung (Fig. 1)

Verpackung öffnen. Kunststoff-Schutzverpackung mit Lok entnehmen und auf einen Tisch oder ähnliches abstellen. Lasche (1) lösen. Deckel und Seitenteile der Schutzverpackung wegklappen. Lok entnehmen.

Removing the locomotive from the Packaging (Fig. 1)

Open package. Take out plastics protecting package with engine and put it down on a table or similar item. Loosen latch (1), fold away lid and side parts of protecting package, take out engine.

Fig. 1



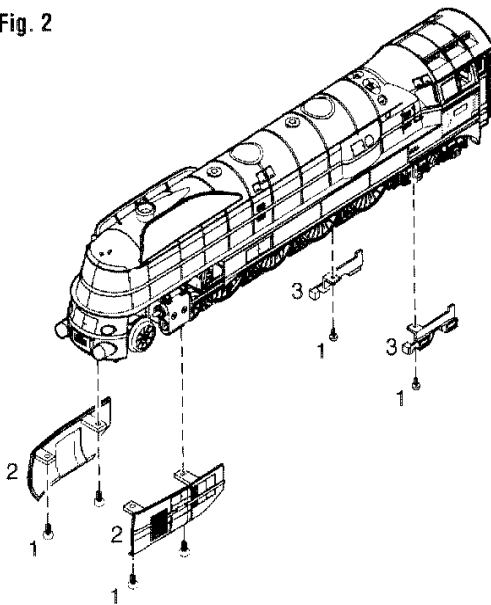
Wichtige Arbeiten vor der Inbetriebnahme (Fig. 2)

Lösen Sie die Schrauben (1) an der Unterseite der Lokomotive, um die Zylinderabdeckungen (2) und die Blenden (3) abzumontieren, da diese für den Fahrbetrieb nicht geeignet sind.

Important work before starting (Fig. 2)

Remove the screws (1) from the underside of the locomotive in order to dismantle the cylinder covers (2) and the panels (3), because they are not suitable for the driving mode.

Fig. 2



6

BRAWA
Modelle mit Liebe zum Detail

Zusatzbauteile montieren (Fig. 3)

In der Verpackung sind zusätzliche Bauteile lose beigelegt.

- 1 = 2 x Bügelkupplung
- 2 = Faltenbalg klein
- 3 = Faltenbalg groß
- 4 = 2 x Bügel für Faltenbalg klein
- 5 = 2 x Bügel für Faltenbalg groß
- 6 = 2 x Heizschlauch
- 7 = 4 x Bremsschlauch
- 8 = Lichtmaschiene
- 9 = 2 x Originalkupplung
- 10 = 2 x Kolbenschutzrohr

Werden die Bauteile Pos 9 und 10 für Vitrinenmodelle montiert, ist die Lok nicht mehr für den Fahrbetrieb geeignet.

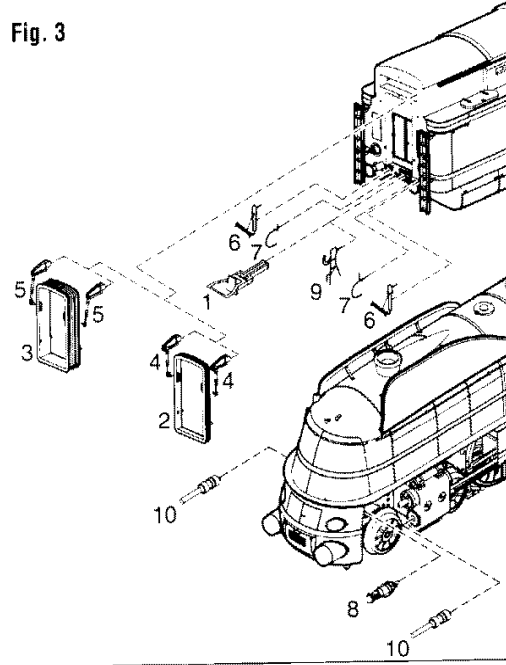
Fitting additional parts (Fig. 3)

Accessory parts have been loosely enclosed in the packaging.

- 1 = 2 x Bow coupling
- 2 = Diaphragm open style
- 3 = Diaphragm close style
- 4 = 2 x Support for Diaphragm open style
- 5 = 2 x Support for Diaphragm close style
- 6 = 2 x Heating hose
- 7 = 4 x Brake hose
- 8 = Dynamo
- 9 = 2 x Original coupling
- 10 = 2 x Piston rod cover pipe

If the components from the add-on bag for display models are mounted, then the engine will no longer be suitable for operation.

Fig. 3



7

Pos.	Bestell-Nr.	Benennung	Pos.	Bestell-Nr.	Benennung
1	0630.50.01	Gehäuse kpl	68	0630.50.67	Druckfeder hinten
2	0630.50.02	Windleitblech rechts	69	0630.50.68	Scheibe
3	0630.50.03	Windleitblech links	70	0630.50.69	Drehgestell hinten
4	0630.50.04	Seitenteil rechts	71	0630.50.70	Stromabnahmeblech rechts DC
5	0630.50.05	Seitenteil links	72	0630.50.71	Stromabnahmeblech links DC
6	0630.50.06	Schornstein	73	0630.50.72	Bremseinheit kpl. hinten
7	0630.50.07	Seitenfenster	74	0630.50.73	Distanzschraube hinten
8	0630.50.08	Windabweiser	75	0630.50.74	Druckfeder vorn
9	0630.50.09	Frontscheibe rechts	76	0630.50.75	Distanzschraube vorn
10	0630.50.10	Frontscheibe links	77	0630.50.76	Drehgestell kpl. vorn
11	0630.50.11	Blende rechts Fahrgestell	78	0630.50.77	Distanzhülse
12	0630.50.12	Blende links Fahrgestell	79	0630.50.78	Bremsbacken kpl. rechts
13	0630.50.13	Schraube für Schornstein	80	0630.50.79	Bremsbacken kpl. links
14	0630.50.14	Schraube für Windleitblech	81	0630.50.80	Getriebeabdeckung kpl.
15	0630.50.15	Pfefe	82	0630.50.81	Schraube Getriebeabdeckung
16	0630.50.16	Halter für Windleitblech	83	0630.50.82	Bremsgestänge kpl.
17	0630.50.17	Sicherheitsventil	84	0630.50.83	Radsatz Vorlauf DC
18	0630.50.18	Schraube für Seitenteil		0631.50.83	Radsatz Vorlauf AC
19	0630.50.19	Griffstange	85	0630.50.84	Radsatz Nachlauf DC
20	0630.50.20	Griffstange lang		0631.50.84	Radsatz Nachlauf AC
21	0630.50.21	Griffstange kurz	86	0630.50.85	1. Kuppelradsatz DC
22	0630.50.22	Griffstange rechts gebogen		0631.50.85	1. Kuppelradsatz AC
23	0630.50.23	Griffstange links gebogen	87	0630.50.86	2. Kuppelradsatz DC
24	0630.50.24	Griffstange Kessel rechts		0631.50.86	2. Kuppelradsatz AC
25	0630.50.25	Griffstange Kessel links	88	0630.50.87	3. Kuppelradsatz DC
26	0630.50.26	Lampenglas links und rechts		0631.50.87	3. Kuppelradsatz AC
27	3268.99.09	Glühlampen	89	0630.50.88	4. Kuppelradsatz DC
28	0630.50.27	Hülsen für Glühlampen		0631.50.88	4. Kuppelradsatz AC
29	0630.50.28	Motor kpl	90	0630.50.89	Haltsreifen
30	0630.50.29	Schnecke kpl.	91	0630.50.90	Gehäuse Tender kpl.
31	0630.50.30	Kardan kpl.	92	0630.50.91	Blende Tender rechts
32	0630.50.31	Halterung für Schnecke	93	0630.50.92	Blende Tender links
33	0630.50.32	Schraube Inneneinrichtung	94	0630.50.93	Griffstangen Tender
34	0630.50.33	Inneneinrichtung	95	0630.50.94	Deckel Tender
36	0630.50.35	Gehäuseschraube vorn	96	0630.50.95	Lokschild (Tender)
37	0630.50.36	Gehäuseschraube hinten	97	0630.50.96	Puffer gewölbt
38	0630.50.37	Rahmen kpl.	98	0630.50.97	Puffer gerade
39	0630.50.38	Steuerungsträger kpl.	99	0630.50.98	Griffstange klein
40	0630.50.39	Schraube für Steuerungsträger	100	0630.50.99	Lampenglas
41	0630.50.40	Lampenplatine	101	0630.50.100	Hülse für Lampe Tender
42	0630.50.41	Schraube für Platine	102	0630.50.101	Leiter
43	0630.50.42	Schraube für Kontaktpatine	107	0630.50.106	Platine für Licht
44	0630.50.43	Kontaktpatine	108	0630.50.107	Schraube für Platine
45	0630.50.44	Hülse	109	0630.50.108	Platine
46	0630.50.45	Kabel für Rauchgenerator kpl.	110	0630.50.109	Schraube
47	0630.50.46	Blattfeder	111	0630.50.110	Schraube für Transistor
48	0630.50.47	Einsatz für Rauchgenerator	112	0630.99.34	Blindstecker
49	0630.50.48	Schienenräumer	113	0630.50.111	Gewicht Tender
51	0630.50.50	Leitung kpl.	114	0630.50.112	Abdeckung Kinematik
52	0630.50.51	Zahnrad groß	115	0630.50.113	Kinematik
53	0630.50.52	Zahnrad klein	116	0630.50.114	Deichsel kpl.
54	0630.50.53	Achse	117	0630.50.115	Feder für Deichsel
55	0630.50.54	Sechskantschraube	118	0630.50.116	Schraube für Kinematik
56	0630.50.55	Kuppelstange rechts	119	0630.50.117	Abdeckung für Kurzkupplung
57	0630.50.56	Kuppelstange links	120	0630.50.118	Normschacht
58	0630.50.57	Gestänge rechts	121	0630.50.119	Feder für Normschacht
59	0630.50.58	Gestänge links	122	0630.50.120	Rahmen kpl. Tender
60	0630.50.59	Kurbelzapfen kpl. rechts	123	9952.50.03	Bügelkupplung
61	0630.50.60	Kurbelzapfen kpl. links	124	9750.50.00	Premium-Digitaldecoder- AC
62	0630.50.61	Wipphebel	125	0630.50.121	Schienenräumer
63	0630.50.62	Stint	126	0630.50.122	Abdeckung
64	0630.50.63	Zylinder rechts	127	0630.50.123	Feder
65	0630.50.64	Zylinder links	128	0630.50.124	Stromabnehmer klein DC
67	0630.50.66	Abdeckung für Zylinder	129	0630.50.125	Stromabnehmer groß DC