

## Description

Body complete  
Buffer round  
Buffer plain  
Grid for air  
Window  
Window  
Light bar top  
Interior  
Light bar red  
Light bar  
Window front  
Bogie holder with worm bearing  
Motor cover  
Worm gear  
Cardan shaft  
Supple  
Motor support  
Motor  
Wight  
Screw  
PCB  
Bulb  
Frame with battery box  
Gear wheel with shaft  
Gear box  
Gear wheel set with shaft  
Support  
Gear box cover with frame 1  
  
Gear box cover with frame 2  
  
Coupler pocket  
Coupler  
Couling hose 1  
Couling hose 2  
Traction tire  
Wheel set with traction tire and gear wheel

Wheel set without traction tire with gear wheel

### Order example:

Motor with position 17 = 1310.99.17 Motor

\* In order for you to receive the correct part when ordering spare parts for your locomotive model, you have to complete order numbers (. . . .99.32) with the number of your particular locomotive.

**Order example:** 1311.99.32



Brawa Modellspielwarenfabrik GmbH + Co.  
Uferstraße 26-28 · D-73630 Remshalden  
Telefon 07151 - 97 93 50  
Telefax 07151 - 7 46 62  
<http://www.brawa.de>

1310.99.36 / 07 5 99-WAN

## Betriebsanleitung Diesellokomotive V 180 – N



Bis 1970 beschaffte die Deutsche Reichsbahn 206 Exemplare der sechsachsigen BR 180. Ihre Bauform basiert auf einer Entwicklung vom VEB Lokomotivbau „Karl Marx“ in Babelsberg. Dort wurde eine leistungsfähige Streckendiesellokomotive mit B'B'-Drehgestellen und hydrodynamischer Leistungsübertragung gebaut. Mit fast 20 Tonnen Achslast eigneten sich diese Loks nur für den Einsatz auf Hauptbahnen. Für den Dienst auf Nebenbahnen mit geringer zulässiger Achslast lieferte Babelsberg seit 1966 Maschinen der gleichen Konzeption mit zwei C'C'-Drehgestellen. Sie waren ab Werk mit 2 x 735 kW-(1000 PS)-Antriebsanlagen ausgerüstet, bewährten sich aber in der Erprobung auch mit einem Antrieb von jeweils 900 kW (1200 PS). Mit dieser Leistung war die jetzt als BR 118 bezeichnete Lokomotive in Leistungsbereichen vorgedrungen, die bisher der Dampftraktion vorbehalten blieben.

### Operating instructions diesel locomotive V 180 – N

Until 1970, the East German State Railways obtained 206 specimen of the six-axle BR 180. Its structural shape is based on a design by VEB Lokomotivbau „Karl Marx“ in Babelsberg.

There, a powerful main-line diesel locomotive with B'B'-bogies and hydrodynamic power transfer was being built. With almost 20 tons of weight on the axle, these locomotives were only suitable for the use on main-line railways. For the service on secondary railways with a small permissible axle load, Babelsberg since 1966 supplied engines of the same design with two C'C'-bogies. They were equipped ex works with 2 x 735 kW (1000 hp) drive systems, however, during trials they also proved themselves with a drive of 900 kW (1200 hp) each. With this performance, the locomotive engine which was now called BR 118 had penetrated into performance ranges which had previously been reserved for steam traction.

### Mode d'emploi de la locomotive diesel V 180 – N

Jusqu'en 1970, la compagnie ferroviaire allemande Deutsche Reichsbahn se procura 206 exemplaires de la BR 180 à six essieux. Leur construction correspond au développement de la VEB Lokomotivbau «Karl Marx» à Babelsberg.

C'est en ce lieu que furent construites des locomotives diesel de ligne performantes pourvues de bogies B'B' et de transmission de puissance hydrodynamique. Avec une charge par essieu de quasiment 20 tonnes, ces locomotives se prêtaient exclusivement à une exploitation sur des lignes principales. Pour une exploitation sur des lignes secondaires à faible charge par essieu admissible, Babelsberg fournissait depuis

1966 des machines de même concept avec deux bogies C'C'. Elles étaient équipées départ usine d'entraînements de 2 x 735 kW (1000 CV), toutefois, elles firent également la preuve de leur puissance au cours d'essais avec un entraînement de 900 kW (1200 CV). Avec une telle puissance, cette locomotive qui est actuellement appelée BR 118 était parvenue au sein de plages de puissance jusqu'à présent réservées à la traction vapeur.

### Istruzioni per l'uso Locomotiva diesel V 180 – N

Fino al 1970 la Deutsche Reichsbahn acquistò 206 modelli della serie BR 180 a sei assi. La forma strutturale si basa su uno sviluppo della VEB Lokomotivbau "Karl Marx" di Babelsberg. Qui fu costruita una locomotiva diesel di linea molto efficiente con telaio B'B' e trasmissione di potenza idrodinamica. Con un carico su asale di quasi 20 tonnellate, queste locomotive potevano essere utilizzate solo su ferrovie principali. Per il servizio sulle ferrovie secondarie con un carico per asse più ridotto Babelsberg fornì, sin dal 1966, macchine realizzate in base allo stesso progetto ma con due carrelli C'C'. Dotate già in fabbrica con 2 impianti di azionamento da 735 kW (1000 CV), durante l'uso si dimostrarono funzionanti anche con un azionamento da 900 kW (1200 CV). Con questa potenza la locomotiva oggi definita BR 118 riuscì a raggiungere livelli di potenza fino ad allora riservati alla trazione a vapore.

### Inhaltsverzeichnis Contents

Benennung	Seite
Allgemeine Hinweise .....	5
Wartungsarbeiten	
• 1. Gehäuse demontieren .....	6
• 2. Motor tauschen .....	6
• 3. Platine tauschen, Glühbirnenwechsel .....	6
• 4. Drehgestell ausbauen, Haftreifen erneuern Kupplungsschacht tauschen .....	6
• 5. Ölen .....	9
Ersatzteilliste .....	10 – 13
Bestellbeispiel .....	12

Description	Page
General information .....	5
Maintenance works	
• 1. Dismantling the body .....	8
• 2. Exchanging the motor .....	8
• 3. Exchanging the pc-board, exchanging the bulb .....	8
• 4. Dismantling the bogie, renewing the adhesion tyres, exchanging the coupling shaft .....	8
• 5. Lubrication .....	9
Spare parts list .....	10 – 13
Order example .....	13

## Allgemeine Montage- und Sicherheitshinweise

- Diese Bedienungsanleitung beschreibt sämtliche Arbeitsvorgänge die zur Wartung und Instandhaltung notwendig sind. Bitte lesen Sie diese Bedienungsanleitung bevor Sie mit den Arbeiten beginnen.
- Bei unsachgemäßem Umgang mit elektrischen Bauteilen können diese zerstört werden. Für entsprechende Arbeiten (z.B. Platinenwechsel) können Sie sich an Ihren Fachhändler oder den Hersteller wenden.
- Bei den folgenden Wartungsarbeiten ist die jeweilige Demontage beschrieben, der Zusammenbau ist in umgekehrter Reihenfolge auszuführen.
- Achten Sie beim zerlegen der Lokomotive auf die Einbaulage der entsprechenden Bauteile. Wird ein Bauteil falsch eingebaut kann dieses zertört werden oder es kommt zu Funktionsstörungen im Betrieb.

## General assembly and safety information

- These operating instructions describe all work steps necessary for maintenance and repair. Please read these operating instructions carefully before you start with your work.
- In the case of incorrect handling of electrical components, they may be destroyed. Please ask your specialist dealer to help with the necessary work (e.g. changing circuit boards).
- In the case of maintenance work, the disassembly is described below, to re-assemble the tractor reverse the work steps.
- When dismantling the engine make a note of the mounted position of the individual parts. An incorrectly mounted part can be destroyed or operation can be disrupted.

## Wartungsarbeiten

### 1. Gehäuse demontieren (Fig. 1)

Puffer (1) nach vorn abziehen, Gehäuse (2) leicht spreizen und nach oben abnehmen.

### 2. Motor tauschen (Fig. 1)

Gehäuse demontieren, siehe Punkt 1. Snap-in (3) beider Motorhalterungen nach innen drücken, Motor (4) mit anhängender Kardanwelle nach oben herausziehen.

### 3. Platine tauschen, Glühbirnen wechseln (Fig. 1)

Motor ausbauen, siehe Punkt 2. Snap-in (5) des Gewichtes mit kleinem Schraubenzieher lösen, Gewicht (6) abnehmen. Snap-in (7) beider Drehgestellhalterungen nach innen drücken und Drehgestellhalterung (8) nach oben abnehmen.

#### Achtung:

**Nach Abnehmen der Drehgestellhalterung fällt das Drehgestell nach unten heraus.** Befestigungsschraube (9) der Platine herausdrehen und Platine (10) abnehmen. Jetzt kann die Glühbirne (11) an der Unterseite der Platine abgelötet werden.

### 4. Drehgestell ausbauen, Haftreifen erneuern, Kupplungsschacht tauschen, (Fig. 1)

#### - Drehgestell ausbauen

Gehäuse demontieren, siehe Punkt 1. Snap-in (7) der entsprechenden Drehgestellhalterungen nach innen drücken und Drehgestellhalterung (8) nach oben abnehmen. Das Drehgestell (12) lässt sich jetzt nach unten herausziehen.

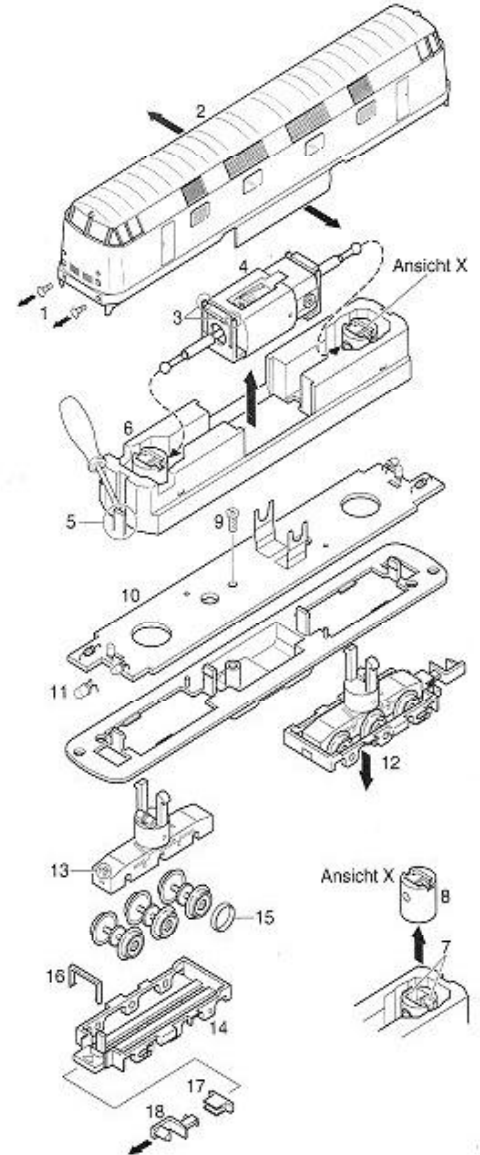
#### - Haftreifen erneuern

Snap-in (13) lösen und Drehgestell umdrehen, Räder müssen nach oben zeigen. Rahmen (14) abnehmen, jetzt sind die Räder frei zugänglich und die Haftreifen (15) können erneuert werden.

#### - Kupplungsschacht tauschen

Haltebügel (16) ausclippen, Kupplungsschacht (17) mit Kupplung (18) entnehmen. Kupplung aus Kupplungsschacht ausclippen.

Fig. 1



Pos.	Bestell Nr. Order no.	Benennung
01	....99.01*	Gehäuse komplett
02	....99.02*	Puffer gewölbt
03	....99.03*	Puffer flach
04	....99.04*	Lüftungsgitter
05	1310.99.05	Fenster
06	1310.99.06	Fenster, geteilt
07	1310.99.07	Lichtleiter oben
08	1310.99.08	Inneneinrichtung
09	1310.99.09	Lichtleiter rot
10	1310.99.10	Lichtleiter
11	1310.99.11	Fenster vorn
12	1310.99.12	Drehgestellhalterung mit Schneckenlager
13	1310.99.13	Schnecke
14	1310.99.14	Kardanwelle
15	1310.99.15	Gelenkstück
16	1310.99.16	Motorhalterung
17	1310.99.17	Motor
18	1310.99.18	Gewicht
19	1310.99.19	Schraube
20	1310.99.20	Platine
21	1310.99.21	Glühbirne
22	....99.22*	Rahmen mit Batteriekasten
23	1310.99.23	Zahnrad mit Achse
24	1310.99.24	Getriebe
25	1310.99.25	Zahnradsatz mit Achsen
26	....99.26*	Haltebügel
27	....99.27*	Getriebeabdeckung mit Rahmen 1
28	....99.28*	Getriebeabdeckung mit Rahmen 2
29	....99.29*	Kupplungsschacht
30	1310.99.30	Kupplung
31	....99.31*	Kühlschlauch
32	....99.32*	Kühlschlauch
33	1310.99.33	Haftreifen
34	1310.99.34	Radsatz mit Haftreifen und Antriebsritzel
35	1310.99.35	Radsatz ohne Haftreifen und Antriebsritzel

#### Bestellbeispiel:

Motor mit Position 17 = 1310.99.17 Motor

\* Von dieser Lokomotive gibt es verschiedene Varianten. Damit Sie bei der Ersatzteilbestellung für Ihre Lok-Variante das entsprechend richtige Teil bekommen, müssen Sie bei diesen Bestell-Nr. (...99.32) Ihre Lok-Nr. eintragen.

**Bestellbeispiel: 1311.99.32**

## Maintenance works

### 1. Dismantling the body (fig. 1)

Remove the buffers (1) by pulling them forwards. Spread the body (2) slightly apart and lift off.

### 2. Exchanging the motor (fig. 1)

Dismantle the body (see point 1). Press in the snap-in catches (3) of the two motor holders. Lift out the motor (4) with attached cardan shaft.

### 3. Exchanging the pc-board -

#### Exchanging the bulb (fig. 1)

Dismantle the motor (see point 2). Release the snap-in catch (5) with a small screwdriver. Remove the weight (6). Press in the snap-in catches (7) of both bogie holders and lift out the bogie holder (8).

#### WARNING:

**The bogie will fall out at the bottom when the bogie holder is lifted out.**

Unscrew the fastening screw (9) of the pc-board (10). The bulb (11) underneath the pc-board can now be unsoldered.

### 4. Dismantling the bogie - Renewing the adhesion tyres - Exchanging the coupling shaft (fig. 1)

#### - Dismantling the bogie

Dismantle the body (see point 1). Press in the snap-in catches (7) of the corresponding bogie holders and lift-out the bogie holder (8). The bogie (12) can be easily pulled out downwards.

#### - Renewing the adhesion tyres

Release the snap-in catch (13) and turn over the bogie; the wheels must be facing upwards. Remove the frame (14). The wheels are now freely accessible so that the adhesion tyres (15) can be renewed.

#### - Exchanging the coupling shaft

Unclip the retaining strap (18). Remove the coupling shaft (17) with coupling (18). Unclip the coupling from the coupling shaft.

## Wartungsarbeiten Maintenance works

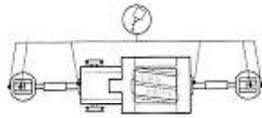
### 5. Ölen (Fig. 2)

Der Motor und die Lagerstellen der Radsätze können an den gekennzeichneten Punkten sparsam mit Öl der Modellbaubranche geölt werden. Zum Ölen des Motors ist das Gehäuse abzunehmen, siehe Seite 6 Punkt 1.

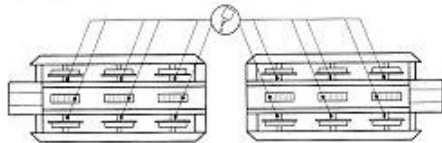
### 5. Lubricating (Fig. 2)

The motor and the wheelset bearings may be sparingly lubricated at the marked places with oil used for model making purposes. In order to lubricate the motor, remove the housing, compare page 8, item 1.

Fig. 2  
Motor  
Motor



Räder  
Wheels



## Ersatzteilliste Lokomotive V 180 Spare Parts List Locomotive V 180

Gleichstrom / D.C. current

