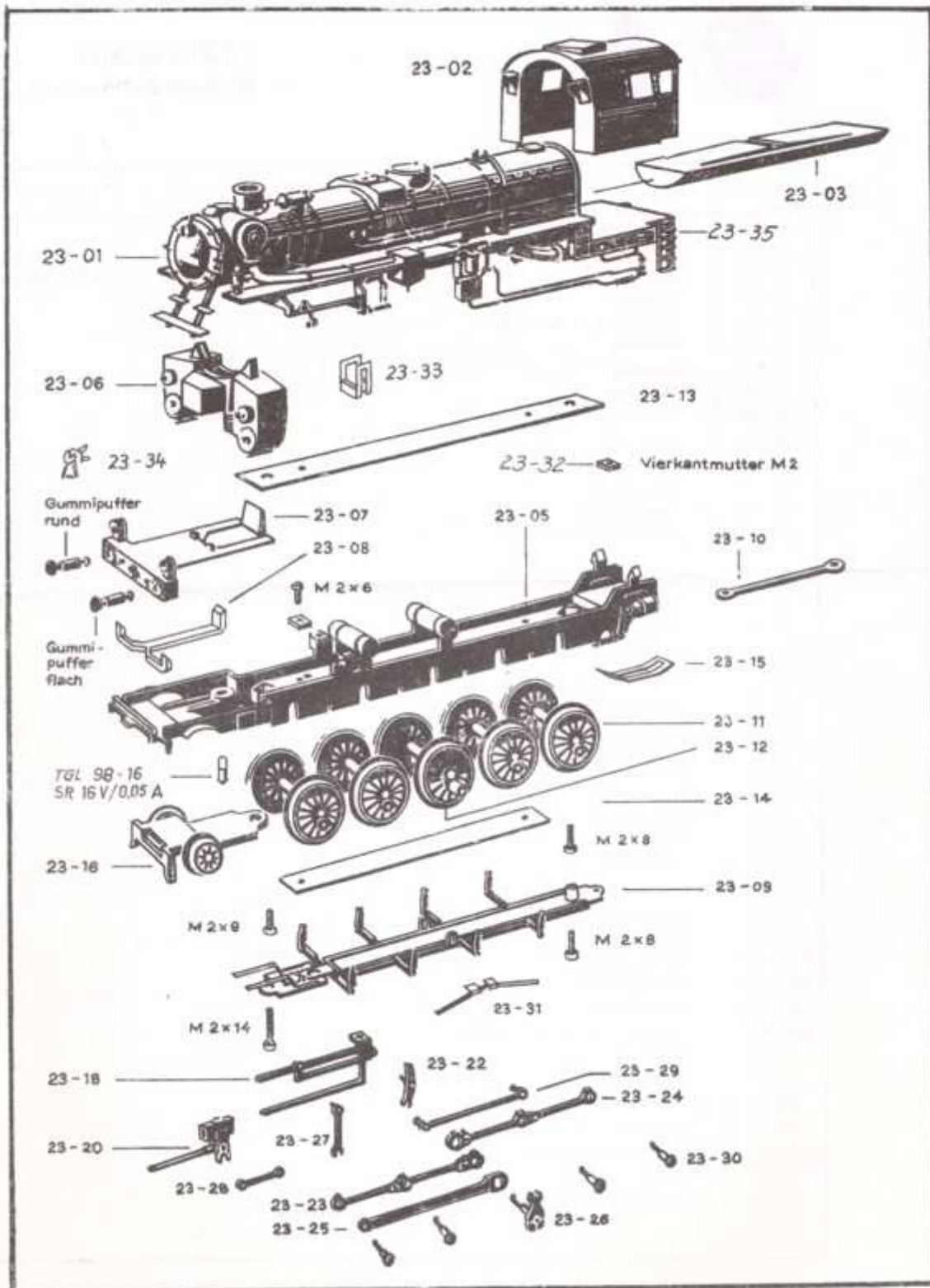


EM 23/BR 52

VEB PLASTICART Annaberg-Buchholz

Werk 5 Zwickau

9541 Zwickau, Morienthaler Straße 7



EM 23/BR 52

VEB PLASTICART

Annaberg-Buchholz

Werk 5 Zwickau

9541 Zwickau

Marienthaler Straße 7



Erstell-Nr.	Benennung	IAP 100 Stück	EVP 100 Stück	Bemerkung
23 - 01	Lokkessel mit Umlauf und Ballast			
23 - 02	Führerhaus			
23 - 03	Ballast			kein Ersatzteil
23 - 05	Lokrahmen			
23 - 06	Zylinderblock mit Rauch-Stuhl			
23 - 07	Pufferbohle			
23 - 08	Lichtprisma			
23 - 09	Bodenplatte			
23 - 10	Verbindungsstange			
23 - 11	Kuppelradsatz			
23 - 12	Treibradsatz			
23 - 13	Gewindeplatte			
23 - 14	Verschlußplatte			
23 - 15	Radfeder 1 für Treibradsatz			
23 - 15a	Radfeder 2 für Kuppelradsatz			
23 - 16	Vorläufer			
23 - 17	Gleitbahn, rechts			
23 - 18	Gleitbahn, links			
23 - 19	Kreuzkapf, rechts			
23 - 20	Kreuzkapf, links			
23 - 21	Schwinge, rechts			
23 - 22	Schwinge, links			
23 - 23	Kuppelstange, rechts			
23 - 24	Kuppelstange, links			
23 - 25	Treibstange			
23 - 26	Gegenkurbel			
23 - 27	Voreilhebel			
23 - 28	Lenkerstange			
23 - 29	Schwingerstange			
23 - 30	Kurbelbolzen			
23 - 31	Radschleifer			
IGL 0 - 84	Schraube M 2 x 6			
IGL 0 - 84	Schraube M 2 x 8			
IGL 0 - 84	Schraube M 2 x 14			
IGL 9816	Zwerglampe, farblos SR 16/0,05 A			
WT	Gummipuffer, rund			
WT	Gummipuffer, flach			
23 - 32	Vierkantmutter M 2			
23 - 33	Kesselhalter			
23 - 34	Kupplung, Imitation, vorn			
23 - 35	Umlauf			
23 - 36	Steuerung ohne Zylinder			