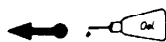
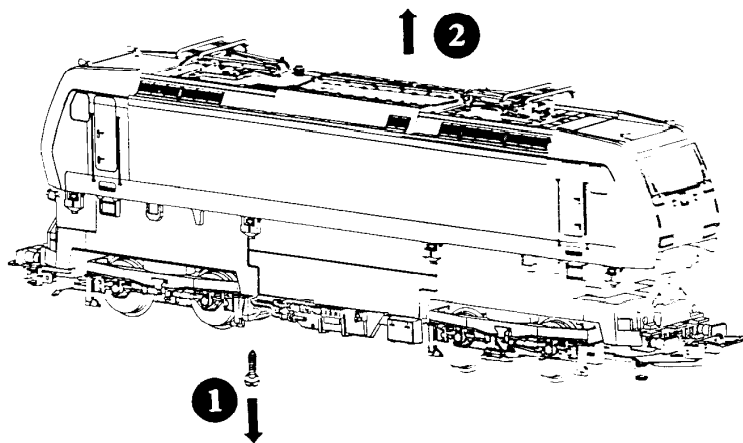
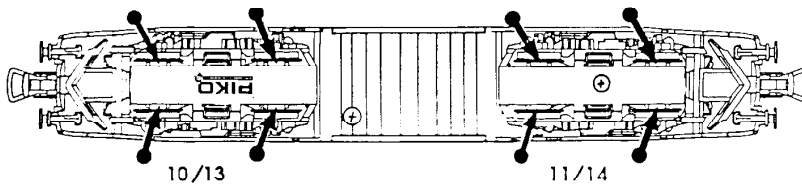


Elektrolokomotive BR 185 (Gleichstrom / DC) mit digitaler Schnittstelle nach NEM 652



Nur einen Tropfen harz- und säurefreies Nähmaschinenöl verwenden.
Use only one drop of light sewingmachine-oil.



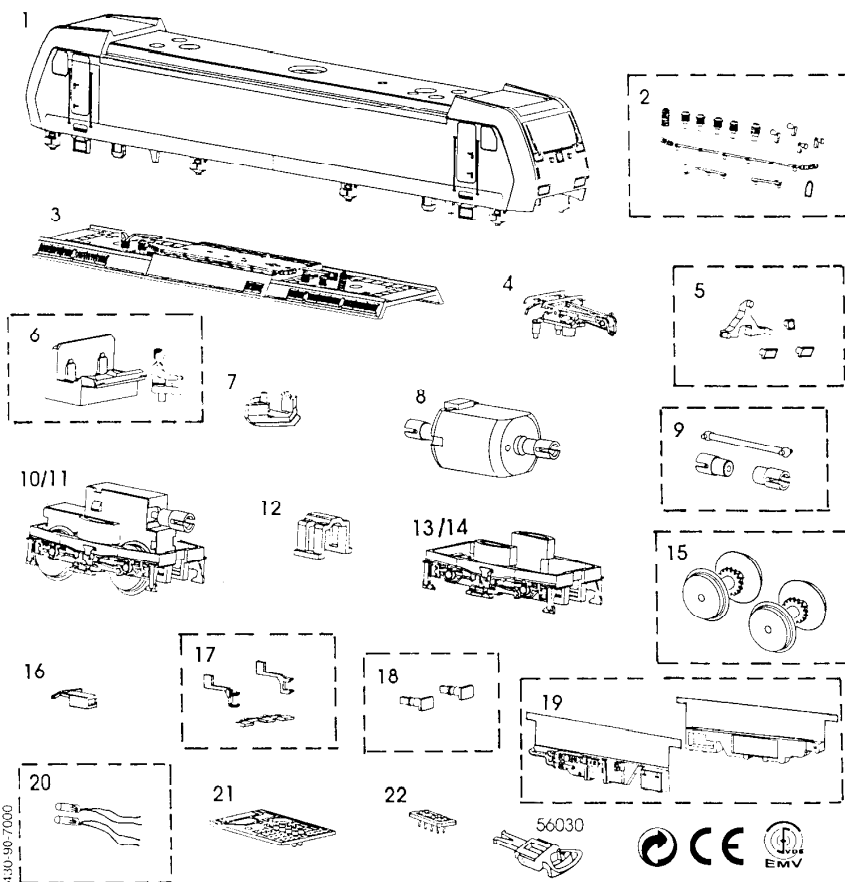
Hinweis zum Erstbetrieb:

Wir empfehlen, die Lok ca. 15 min je Fahrtrichtung ohne Belastung einlaufen zu lassen, damit das Modell seine optimalen Fahreigenschaften erreicht. Bitte beachten Sie, daß der einwandfreie Lauf des Modells nur auf sauberen Schienen gewährleistet ist.

First operation:

In order to achieve the best possible running and traction properties, it is advisable to run the locomotive in for 15 minutes forwards and 15 minutes in reverse without load. Clean rails are essential for good performance.

Bei Ersatzteilanforderung bitte immer die **Artikel-Nr. Ihrer Lok** und die **Ersatzteil-Nr.** angeben



Ersatzteil-Nr.:	Bezeichnung:	Preis-Gruppe
-01	Gehäuse, deko. m. Fenster	13
-02	Isolatoren / Dachleitungen	8
-03	Dach, vollst. (mit Isolatoren, Dachleitung u. Lüftergitter)	9
-04	Oberleitungsbügel	10
-05	Lichtleiter (Leuchttab, Scheinwerfereinsatz)	6
-06	Inneneinrichtung + Lokführer	9
-07	Schienenräumer	7
-08	Motor, kompl. inkl. 2 Kardanbuchsen	12
-09	Kardantrieb, 3-tig.	7
-10	Getriebe, komplett. (mit Drehgestell + Radsatz)	12
-11	Getriebe, kompl. + Abdeckung (mit Drehgestell + Radsatz)	12
-12	Klammer	6
-13	Drehgestellblende	9
-14	Drehgestellbl. + Abdeckung	9
-15	Radsatz (2 Stck.)	9
-16	Kupplungshalter	6
-17	Tritte	7
-18	Puffer (2 Stck.)	6
-19	Seitenblenden	8
-20	Glühlampe (2 Stck.)	7
-21	Leiterplatte - DC	10
-22	Brückenstecker - DC	7

Ersatzteile aus unserem Standard-Programm

56030 Kupplung, vollst. (2 Stck.)

Änderungen in Konstruktion und Ausführung vorbehalten. / All information subject to alteration.

Hinweis:

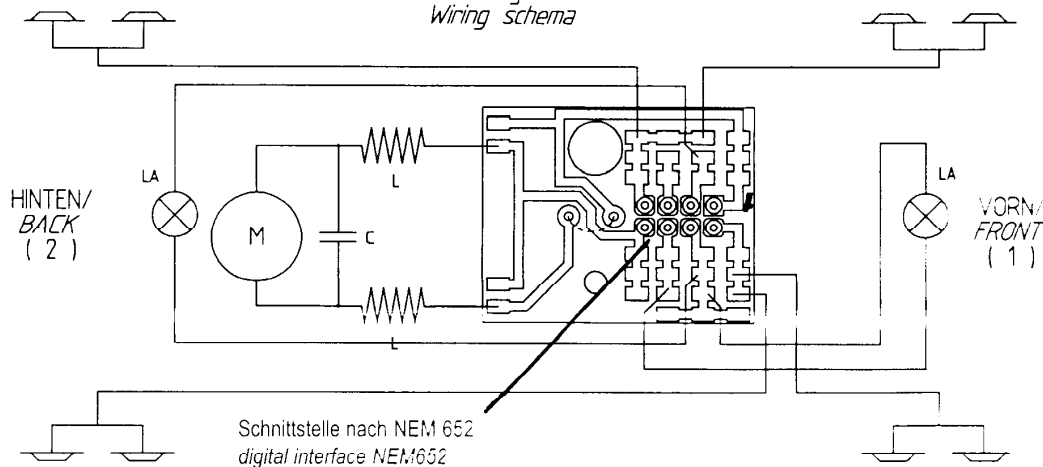
Die Funk-Entstörung Ihrer Anlage ist mit dieser Lokomotive sichergestellt, wenn der üblicherweise im Gleis-Anschlußstück eingebaute Kondensator eine Kapazität von mindestens 680 Nanofarad aufweist.



Montageanleitung



Verdrahtungsschema
Wiring schema



Wir empfehlen/ we recommend:
PIKO Standard-Lokdecoder im DDC Format (Art-Nr. 56120)
PIKO standard decoder DDC format (PIKO Art-No. 56120)

