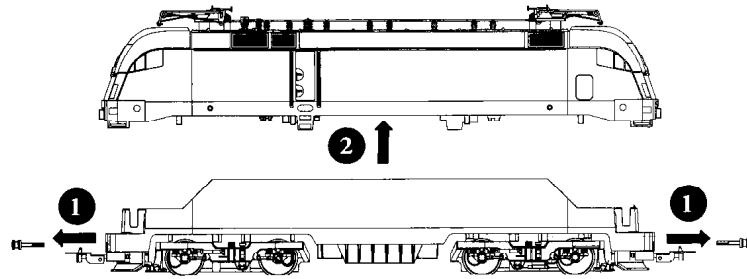
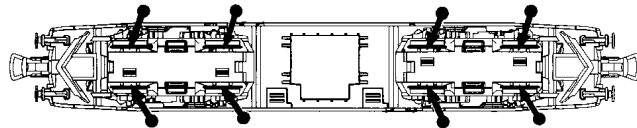


# Elektrolokomotive „Taurus“ Zusammenbau



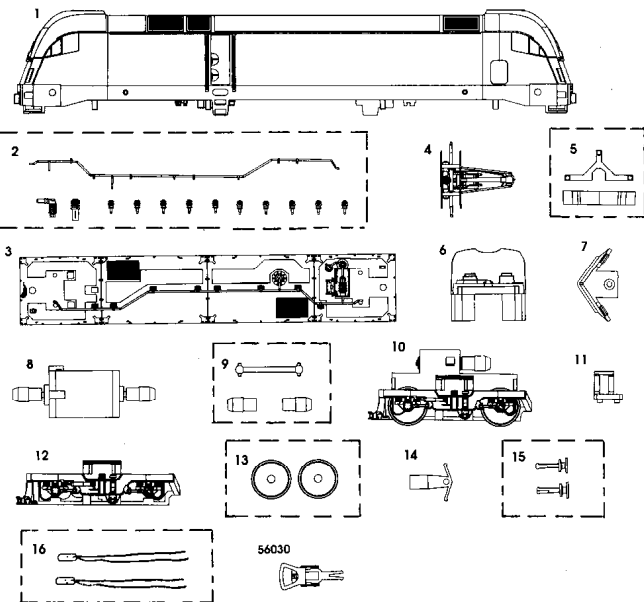
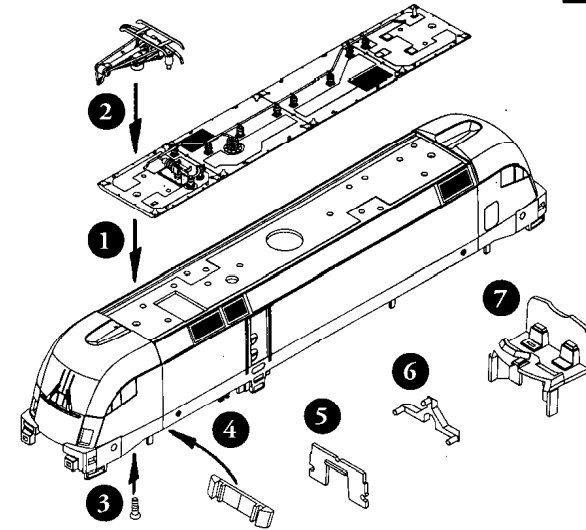
Nur einen Tropfen harz- und säurefreies Nähmaschinenöl verwenden.  
Use only one drop of light sewingmachine oil.



### Hinweis:

Die Funk-Entstörung Ihrer Anlage ist mit dieser Lokomotive sichergestellt, wenn der üblicherweise im Gleis-Anschlußstück eingebaute Kondensator eine Kapazität von mindestens 680 Nanofarad aufweist.

# Montageanleitung



Bei Ersatzteilanforderung bitte immer die **Artikel-Nr.** Ihrer Lok und die **Ersatzteil-Nr.** angeben

Ersatzteil-Nr.:	Bezeichnung:	Preis-Gruppe
-01	Gehäuse, deko. m. Fenster	13
-02	Isolatoren / Dachleitungen	8
-03	Dach, vollst. (mit Isolatoren, Dachleitung u. Lüftergitter)	9
-04	Oberleitungsbügel	10
-05	Lichtleiter (Leuchtstab, Scheinwerfereinsatz)	6
-06	Inneneinrichtung + Lokführer	9
-07	Schneeräumer	7
-08	Motor, kompl. inkl. 2 Kardanbuchsen	12
-09	Kardantrieb, 3-tig.	7
-10	Getriebe, komplett. (mit Drehgestell + Radsatz)	12
-11	Klammer	6
-12	Drehgestellblende	9
-13	Radsatz (2 Stck.)	9
-14	Kupplungshalter	6
-15	Puffer (2 Stck.)	6
-16	Glühlampe (2 Stck.)	7
56030	Ersatzteile aus unserem Standard-Programm Kupplung, vollst. (2 Stck.)	

Änderungen in Konstruktion und Ausführung vorbehalten. / All information subject to alteration.

