

kibri

10558

Zweiwege-Kran

Railway mounted crane
Camion avec grue pour route et/ou rails

LIEBHERR-Mobilkran LTM1050-4
6-Zylinder Dieselmotor 260kw/354PS,
max. Hublast 50 t., Gesamtgewicht 44t.

ohne Figuren
Figures not included (aux personnes)

Dieser Bauplatz wurde sorgfältig geprüft. Sollte dennoch ein Teil fehlen oder fehlerhaft sein, bitten Sie dies bitte schriftlich unter Angabe der Bauteil- und Teilenummer, die aus der Bauteilliste hervorgeht, bei uns an. Ersatz wird nachgeliefert.

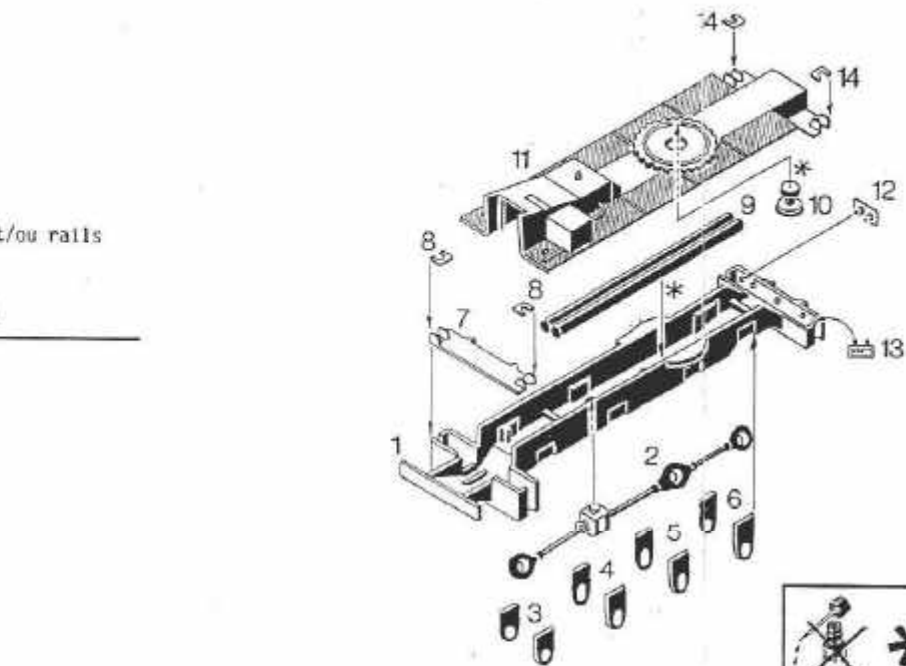
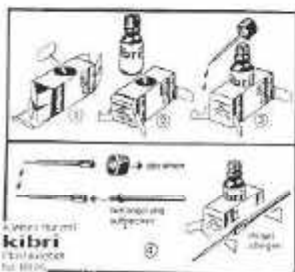
Kibri-Spielwarefabrik GmbH
Postfach 1540 · D-71005 Böblingen

The contents of this set have been carefully checked and thus should correspond with components as listed in the 'Parts List'. Nevertheless, and in the event that a part/component is missing or faulty, please write to the address below and request the necessary parts. Stating reference number as listed on the instructionsheet. The request parts/components will be supplied.

Del setet a fost controlat atent, și marcată cu precauții, una piesă marșă sau defectă, vă rugăm să scrieți la adresa de mai jos și să solicitați numărul de referință de la marșă și numărul de la piesă, indicat în lista de montaj.

Made in Germany

Änderungen vorbehalten!
Subject to alterations!
Sous réserve de modifications!



nur bei Transport
only for transport
seulement pour transport

